



STEBOPAL®

...dal 1967

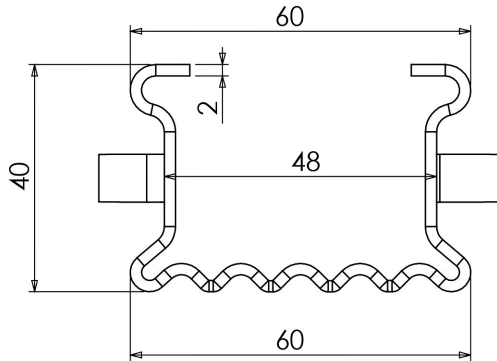
Flessibile, Resistente
in simbiosi con l'Ambiente

STEBOPAL® più di 50 anni
ed è ancora in piedi - l'unico!

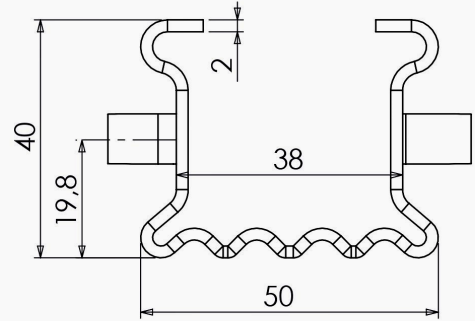
Progetto Stebo



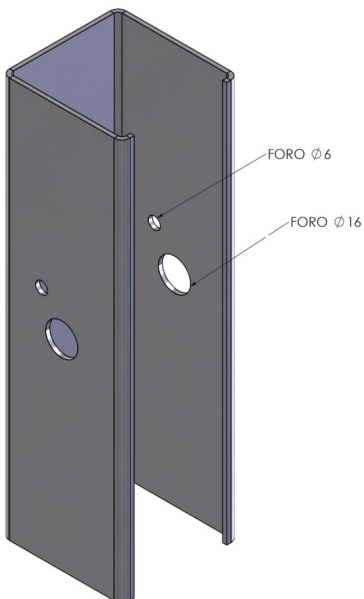
mod. **STEBOPAL 60**



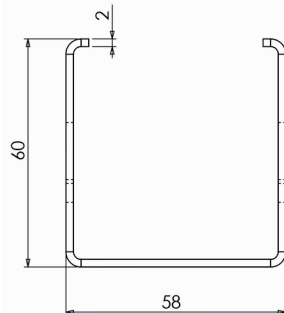
mod. **STEBOPAL 50**



- **PALI IN ACCIAIO NATI DALL'ESPERIENZA DI OLTRE 50 ANNI DELLA STEBO AGRARIA SRL.**
- **PROGETTATI PER OTTIMIZZARE AL MASSIMO TUTTI I PROCESSI LEGATI ALLA REALIZZAZIONE E SUCCESSIVE LAVORAZIONI E RACCOLTA DEL VOSTRO VIGNETO / FRUTTETO.**
- **MASSIMA RESISTENZA ALLA CORROSIONE.**
- **CERTEZZA DI SPESSORE, PESO E QUALITA' DELLA MATERIA PRIMA.**
- **DISPONIBILI IN ACCIAIO ZINCATO E CORTEN**
- **SPESSORI DA 1.65 FINO A 2.50 MM**
- **ALTEZZE DISPONIBILI DA 2.00 FINO A 3.50 METRI**



mod. **STEBO PAL END**



Palo di Testata